

Cognome e Nome \_\_\_\_\_

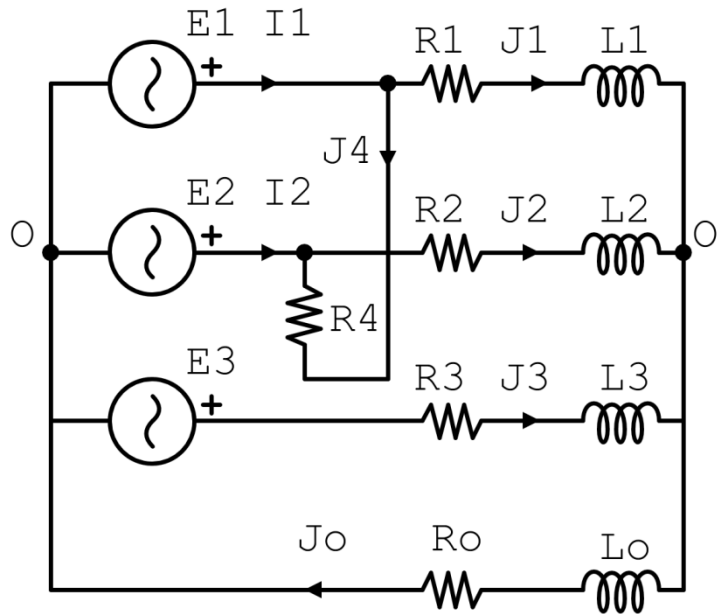
Matricola \_\_\_\_\_ Corso di Laurea \_\_\_\_\_

**CORSO DI ELETTROTECNICA - APPELLO DEL 12/02/2025 - II PROVA**

Rispondere ai quesiti in forma numerica, indicando l'unità di misura. Tempo a disposizione: 45 minuti.

**L'utilizzo di dispositivi elettronici non è consentito ad eccezione della calcolatrice di base.**

**ESERCIZIO 2**



**Dati**

$R_1, R_2, R_3, R_4, R_0, L_1, L_2, L_3, L_0$

$\bar{E}_1, f$

Terna simmetrica s.c.d.

Dato il circuito in figura, si calcolino, **in forma polare**, la tensione  $\bar{V}_{O',O}$ , la corrente di neutro  $\bar{J}_0$ , e le correnti di fase  $\bar{J}_1$  e  $\bar{J}_4$ .

$\bar{V}_{O',O} = \underline{\hspace{2cm}} \angle \underline{\hspace{2cm}} [ \quad ] \quad \bar{J}_0 = \underline{\hspace{2cm}} \angle \underline{\hspace{2cm}} [ \quad ]$

$\bar{J}_1 = \underline{\hspace{2cm}} \angle \underline{\hspace{2cm}} [ \quad ] \quad \bar{J}_4 = \underline{\hspace{2cm}} \angle \underline{\hspace{2cm}} [ \quad ]$