

Cognome e Nome _____

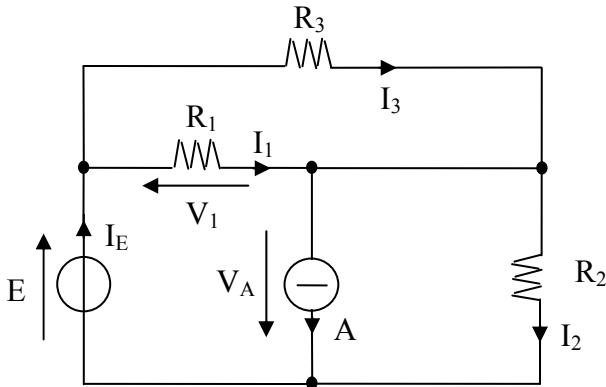
Matricola _____ Corso di Laurea _____

CORSO DI TEORIA DEI CIRCUITI - APPELLO DEL 22/02/2011 – I parte

Rispondere ai quesiti in forma numerica, indicando l'unità di misura nelle parentesi quadre, quando richiesto.

Tempo a disposizione: 90 minuti. **L'utilizzo del computer non è consentito.**

ESERCIZIO 1



$E = 12 \text{ V}$
 $R_1 = 2 \Omega$
 $R_2 = 4 \Omega$
 $R_3 = 6 \Omega$

Dato il circuito in figura si considerino i due seguenti casi:

- **Caso 1 – A sia un generatore indipendente di corrente di valore 3 A**

Si determinino le correnti del generatore di tensione e delle resistenze:

$I_E [\text{A}]$	6.47	2.1	4.36	0.28
$I_1 [\text{A}]$	5.24	3.27	0.6	1.94
$I_2 [\text{A}]$	0.3	1.36	2.68	3.57
$I_3 [\text{A}]$	0.12	2.79	3.68	1.09

Si calcolino poi le potenze dei due generatori, specificandone il comportamento energetico:

$P_A [\text{W}]$	52.32	8.25	33.47	16.4
$P_E [\text{W}]$	52.32	36.2	16.4	8.25

G
G

U
U

Si calcolino, inoltre, le potenze dissipate dalle tre resistenze:

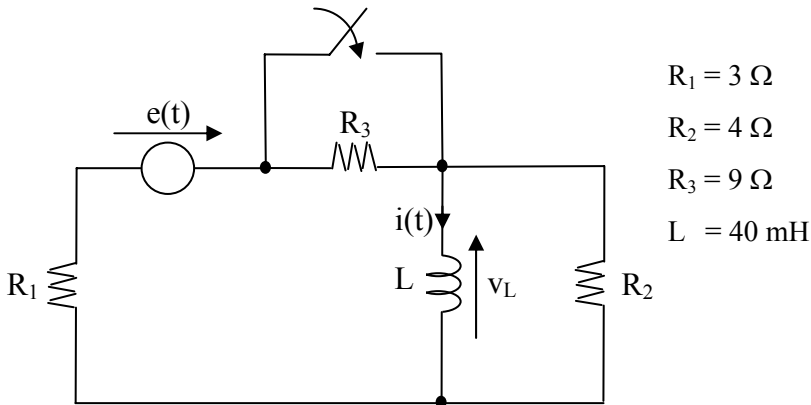
$P_{R1} [\text{W}]$	7.5	21.4	1.28	33.4
$P_{R2} [\text{W}]$	7.4	2.2	21.4	38.12
$P_{R3} [\text{W}]$	7.1	34.56	20.1	2.74

- **Caso 2 – A sia un generatore dipendente di corrente, $A = G_m V_1$ con $G_m = 0.2 \text{ S}$**

Si determinino i seguenti valori:

$V_1 [\text{V}]$	-5.4	2.7	8.7	4.2
$V_A [\text{V}]$	-7.8	12.8	-2.4	5.4
$I_E [\text{A}]$	2.8	-7.5	5.4	-1.8
$P_A [\text{W}]$	15.4	-38.7	27.6	-6.6
$P_E [\text{W}]$	11.4	33.6	-12.4	27.8

ESERCIZIO 2



All'istante $t=0$ l'interruttore del circuito in figura si chiude. Si considerino i due seguenti casi:

- **Caso A** – $e(t) = 8 \text{ V}$

Calcolare le tensioni e le correnti agli istanti di tempo indicati. Determinare, inoltre, la costante di tempo τ .

$i(0^-)$ []	2	-2	0.67	4.5
$i(0^+)$ []	-2	0.67	2	4.5
$v_L(0^+)$ []	1.14	4.2	-1.14	3
$i(\infty)$ []	-3.41	0.57	-1.45	2.67
τ []	12	45	6	23
$i(2\tau)$ []	-0.87	1.2	0.12	2.4

- **Caso B** – $e(t) = 10\sqrt{2} \cos(314t) \text{ V}$

Determinare per $t < 0$ il fasore \bar{I} della corrente nell'induttore e la corrispondente espressione $i(t)$ nel dominio del tempo. Valutare, inoltre, la corrente $i(t)$ agli istanti di tempo indicati:

	Modulo []				Fase ϕ [deg]			
\bar{I}	3.4	0.64	1.8	4.5	-90	28.7	40.8	-4.2

$$i(t) = \underline{\hspace{10em}} [\quad]$$

$i(0^-)$ []	2.4	1.3	0.9	3.4
$i(0^+)$ []	3.4	2.4	1.3	0.9

Infine determinare per $t \rightarrow \infty$ il fasore \bar{I} della corrente nell'induttore e la corrispondente espressione $i(t)$ nel dominio del tempo:

	Modulo []				Fase ϕ [deg]			
\bar{I}	4.7	0.1	1.5	3	45	75	-10	-65

$$i(t) = \underline{\hspace{10em}} [\quad]$$