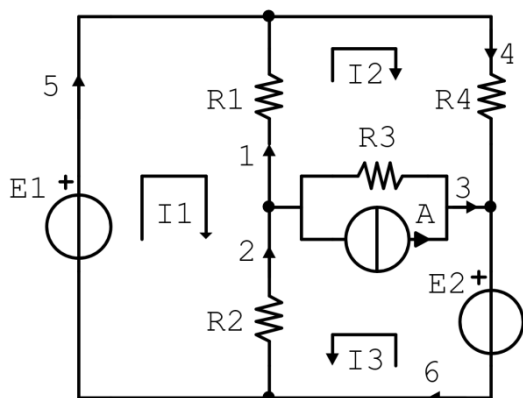


CORSO DI TEORIA DEI CIRCUITI- APPELLO DEL 21/07/2022

Rispondere ai quesiti in forma numerica, indicando l'unità di misura. Tempo a disposizione: 90 minuti.
L'utilizzo di dispositivi elettronici non è consentito ad eccezione della calcolatrice di base.

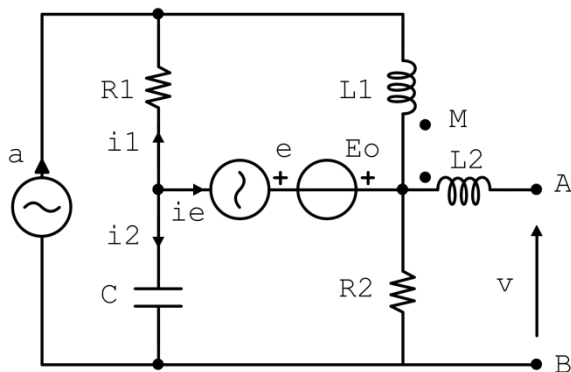
ESERCIZIO 1



Considerando il circuito in figura, sono **dati** i valori di $E_1, E_2, A, R_1, R_2, R_3, R_4$.

Si risolva il circuito applicando il metodo delle correnti di maglia. Nello specifico, si calcolino la matrice \bar{R} delle resistenze di maglia, i vettori \mathbf{A} , \mathbf{E} e $\bar{\mathbf{V}}$ delle correnti e tensioni impresse ai lati e delle tensioni impresse alle maglie, rispettivamente. Si calcolino, inoltre, le correnti di maglia $\bar{\mathbf{I}} = [\bar{I}_1, \bar{I}_2, \bar{I}_3]$ e le correnti di lato $\mathbf{I} = [I_1, I_2, I_3, I_4, I_5, I_6]$. Si determini, infine, la potenza dei generatori P_{E1}, P_{E2}, P_A specificandone il comportamento energetico (G se generatore, U se utilizzatore).

ESERCIZIO 2



Dati

$R_1, R_2, L_1, L_2, M, C, E_0$

$e(t) = E\sqrt{2}\cos(2\pi ft + \varphi_e) \text{ V}$

$a(t) = A\sqrt{2}\cos(2\pi ft + \varphi_a) \text{ A}$

IMPORTANTE: ove applicabile, si diano i risultati in forma polare

Dato il circuito in figura, si considerino gli effetti dei tre generatori separatamente, distinguendo il caso con induttori non accoppiati ($M=0$) dal caso con induttori accoppiati ($M \neq 0$).

Caso 1: $M = 0$ (induttori non accoppiati). Si calcolino i valori delle correnti i_1, i_2, i_e e della tensione v , dovute agli effetti dei tre generatori:

Effetto di E_0 : $\bar{I}_{10}, \bar{I}_{20}, \bar{I}_{e0}$ e \bar{V}_0

Effetto di $e(t)$: $\bar{I}_{1E}, \bar{I}_{2E}, \bar{I}_{eE}$ e \bar{V}_E

Effetto di $a(t)$: $\bar{I}_{1A}, \bar{I}_{2A}, \bar{I}_{eA}$ e \bar{V}_A .

Caso 2: $M \neq 0$ (induttori accoppiati). Si aggiornino i valori della corrente i_1 e della tensione v , dovuti agli effetti dei due generatori $e(t)$ e $a(t)$.

Effetto di $e(t)$: $\bar{I}_{1EM}, \bar{V}_{EM}$, Effetto di $a(t)$: $\bar{I}_{1AM}, \bar{V}_{AM}$.