

Cognome e Nome _____

Matricola _____ Corso di Laurea _____

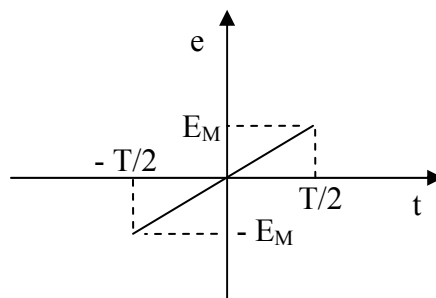
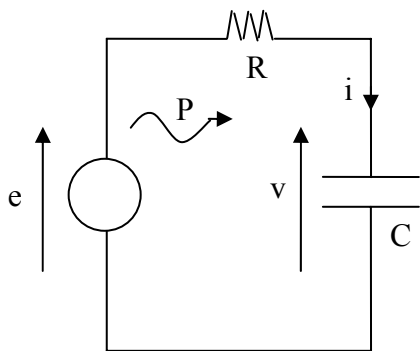
CORSO DI Elettrotecnica

Prova in itinere del 16/11/2004

Esprimere i risultati in forma numerica, indicando l'unità di misura nello spazio tra parentesi quadre. Tempo a disposizione: 90 minuti.

ESERCIZIO 1

Dato il circuito in figura



con $R = 2 \Omega$, $C = 2 \text{ mF}$, $E_M = 10 \text{ KV}$, $T = 4 \text{ ms}$. Si calcolino:

- Il valore efficace della componente fondamentale, della prima armonica e della seconda armonica della tensione $e(t)$, rispettivamente:

$$E_1 = \underline{\quad 4502 \quad} [\text{ V }] \quad E_2 = \underline{\quad 2251 \quad} [\text{ V }] \quad E_3 = \underline{\quad 1501 \quad} [\text{ V }]$$

- Il valore efficace della componente fondamentale, della prima armonica e della seconda armonica della corrente $i(t)$, rispettivamente:

$$I_1 = \underline{\quad 2223 \quad} [\text{ A }] \quad I_2 = \underline{\quad 1122 \quad} [\text{ A }] \quad I_3 = \underline{\quad 749 \quad} [\text{ A }]$$

- La stima del valore efficace I della corrente $i(t)$ considerando solo il contributo del valor medio e delle prime tre armoniche: $I = \underline{\quad 2600 \quad} [\text{ A }]$

- Il valore efficace della componente fondamentale, della prima armonica e della seconda armonica della tensione $v(t)$ ai capi del condensatore:

$$V_1 = \underline{\quad 708 \quad} [\text{ V }] \quad V_2 = \underline{\quad 179 \quad} [\text{ V }] \quad V_3 = \underline{\quad 80 \quad} [\text{ V }]$$

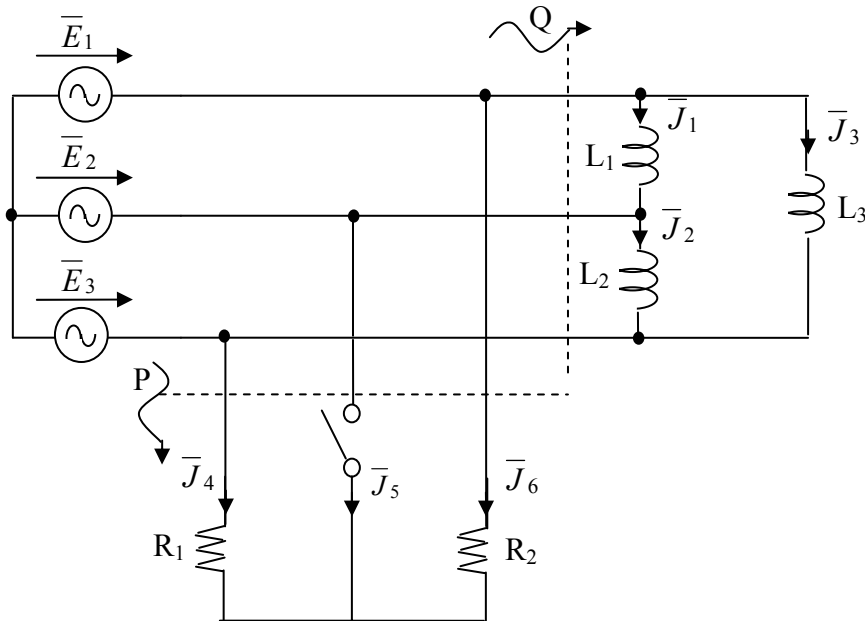
- La stima del valore efficace V della tensione $v(t)$ considerando solo il contributo del valor medio e delle prime tre armoniche: $V = \underline{\quad 734 \quad} [\text{ V }]$

- Sotto le stesse ipotesi del punto precedente stimare la potenza attiva P del generatore:

$$P = \underline{\quad 13.52 \quad} [\text{ MW }]$$

ESERCIZIO 2

E' dato il seguente circuito trifase:



$$\bar{E}_1 = 13e^{j\pi/6} \text{ kV (terna simmetrica a senso ciclico inverso)}$$

$$R_1 = 5 \Omega \quad R_2 = 8 \Omega \quad L_1 = 12 \text{ mH} \quad L_2 = 10 \text{ mH} \quad L_3 = 8 \text{ mH} \quad f = 50 \text{ Hz}$$

- Esprimere in forma cartesiana le tensioni di fase impresse:

$$\bar{E}_1 = \underline{\underline{11.26 + j 6.5}} \text{ [kV]} \quad \bar{E}_2 = \underline{\underline{-11.6 + j 6.5}} \text{ [kV]} \quad \bar{E}_3 = \underline{\underline{-j 13}} \text{ [kV]}$$

- Calcolare le correnti di fase \bar{J}_1 , \bar{J}_2 e \bar{J}_3 :

$$\bar{J}_1 = \underline{\underline{-j 5.97}} \text{ [kA]} \quad \bar{J}_2 = \underline{\underline{6.2 + j 3.6}} \text{ [kA]} \quad \bar{J}_3 = \underline{\underline{7.8 - j 4.5}} \text{ [kA]}$$

quindi la potenza reattiva Q assorbita dal carico a triangolo (Δ): $Q = \underline{\underline{500}} \text{ [MVAR]}$

- Considerare ora due casi: **caso 1 – Interruttore aperto**, **caso 2 – Interruttore chiuso**.

- **Caso 1** – Essendo $\bar{J}_5 = 0$; si calcolino le correnti \bar{J}_4 e \bar{J}_6 :

$$\bar{J}_4 = \underline{\underline{-0.87 - j 1.5}} \text{ [kA]} \quad \bar{J}_6 = \underline{\underline{0.87 + j 1.5}} \text{ [kA]}$$

calcolare quindi la potenza attiva P assorbita dal carico a stella (Y):

$$P = \underline{\underline{38.9}} \text{ [MW]}$$

- **Caso 2** – Si calcolino le correnti \bar{J}_4 , \bar{J}_5 e \bar{J}_6 :

$$\bar{J}_4 = \underline{\underline{2.2 - j 3.9}} \text{ [kA]} \quad \bar{J}_5 = \underline{\underline{-5.05 + j 3.9}} \text{ [kA]} \quad \bar{J}_6 = \underline{\underline{2.8}} \text{ [kA]}$$

calcolare quindi la potenza attiva P assorbita dal carico a stella (Y):

$$P = \underline{\underline{164}} \text{ [MW]}$$