

Cognome e Nome _____

Matricola _____ Corso di Laurea _____ Utilizzo del computer Si No

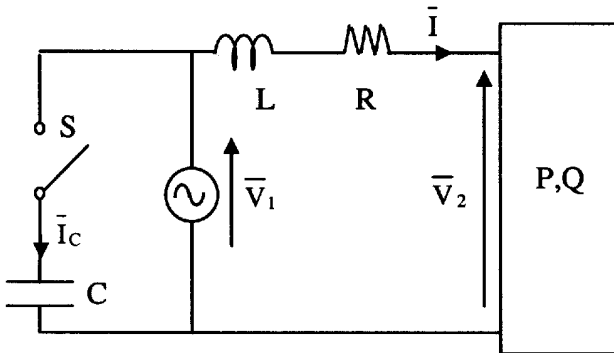
CORSO DI PRINCIPI E APPLICAZIONI DI ELETTROTECNICA

22/6/2007 – seconda prova in itinere

Segnare la risposta ritenuta corretta, indicando l'unità di misura nello spazio tra parentesi quadre

Tempo a disposizione: 90 minuti

ESERCIZIO 1



$\bar{I} = 100 e^{j\pi/4} \text{ A}$

$P = 20 \text{ kW}$

$Q = 15 \text{ kVAR}$

$R = 0.2 \Omega$

$L = 1 \text{ mH}$

$\omega = 314 \text{ rad/s}$

Dato il circuito in figura, si considerino due casi:

- **Interruttore S aperto.** 1) Si calcolino le tensioni \bar{V}_1 e \bar{V}_2 :

	Modulo []				Fase [deg]			
	\bar{V}_1	250.00	285.14	156.30	102.74	-95.49	84.51	25.40
\bar{V}_2	156.30	326.85	203.40	250.00	171.87	-98.13	81.87	-8.13

- 2) Si calcolino, quindi, le potenze attiva P_1 e reattiva Q_1 del generatore \bar{V}_1 , rispettivamente:

P_1 []	28.00	12.00	42.00	52.00
Q_1 []	36.12	9.37	18.14	25.50

- 3) Si determini, infine, il fattore di potenza $\cos\phi$ del carico ai morsetti del generatore:

$\cos\phi$ []	0.63	0.77	0.48	0.83
----------------	------	-----------------	------	------

- **Interruttore S chiuso.** Si determini la capacità C per portare il fattore di potenza $\cos\phi$ al valore 0.85:

C []	82.30	178.50	450.60	853.40
-------	-------	-------------------	--------	--------

Si calcolino, infine, la potenza reattiva Q_C erogata dal condensatore e la corrente \bar{I}_C del condensatore:

Q_C []	51	-19.64	19.64	-15.00
-----------	---------------	--------	-------	--------

	Modulo []				Fase [deg]			
	\bar{I}_C	30.40	6.42	15.80	26.87	5.50	90.00	-75.10

Nota: si ricorda che per sostenere l'esame è obbligatorio iscriversi a uno degli appelli previsti.

ESERCIZIO 2

Terna simmetrica inversa

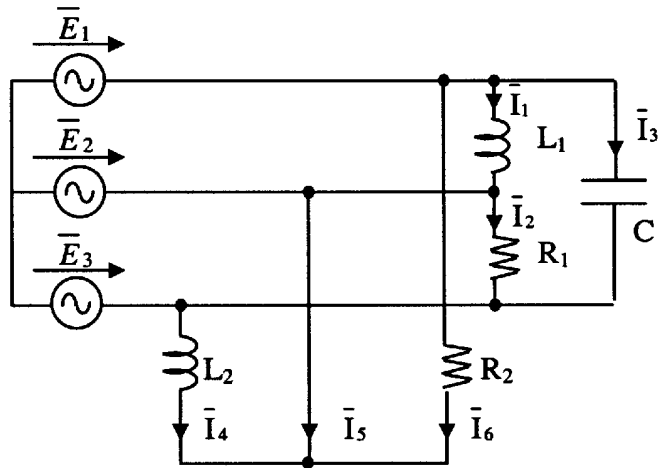
$$\bar{E}_1 = 160e^{-j\pi/6} \text{ V}$$

$$L_1 = 1.5 \text{ mH} \quad L_2 = 0.5 \text{ mH}$$

$$R_1 = 0.8 \text{ } \Omega \quad R_2 = 1.2 \text{ } \Omega$$

$$C = 2.5 \text{ mF} \quad \omega = 377 \text{ rad/s}$$

Esprimere in forma polare le restanti componenti della terna simmetrica:



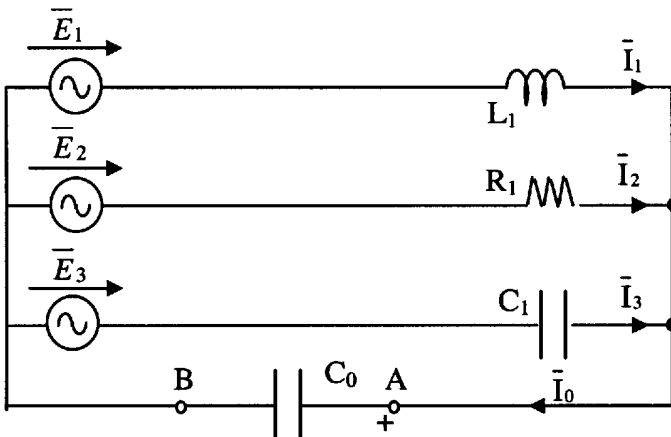
	Modulo []				Fase [deg]			
\bar{E}_2	277.13	160.00	170.00	180.00	-180.00	-90.00	90.00	60.00
\bar{E}_3	160.00	180.00	170.00	277.13	210.00	60.00	30.00	-90.00

Si calcolino le correnti \bar{I}_1 , \bar{I}_3 e \bar{I}_5 e, quindi, la potenza attiva P complessivamente erogata dai generatori:

	Modulo []				Fase [deg]			
\bar{I}_1	250.74	490.06	653.14	864.25	150.00	30.00	-60.00	-150.00
\bar{I}_3	152.40	25.41	349.11	261.19	90.00	180.00	0.00	45.00
\bar{I}_5	896.21	1000.04	1275.40	1564.01	48.41	0.00	-24.80	-56.41

P []	80	160	190	240
-------	----	----------------	-----	-----

ESERCIZIO 3



$$\bar{E}_1 = 180 e^{j\pi/3} \text{ V} \quad \bar{E}_2 = 180 e^{-j\pi/3} \text{ V}$$

$$\bar{E}_3 = 180 e^{-j\pi} \text{ V}$$

$$L_1 = 8 \text{ mH} \quad R_1 = 3 \text{ } \Omega$$

$$C_0 = 0.1 \text{ mF} \quad C_1 = 0.5 \text{ mF}$$

$$\omega = 628 \text{ rad/s}$$

Si determinino l'impedenza \bar{Z}_{TH} e la tensione \bar{V}_{TH} di Thevenin ai morsetti A-B e si calcoli la corrente \bar{I}_0 :

	Modulo []				Fase [deg]			
\bar{Z}_{TH}	2.83	6.52	8.96	15.42	-59.34	23.41	90.05	-19.03
\bar{V}_{TH}	125.42	259.14	398.07	653.14	-25.41	-83.25	96.87	19.33
\bar{I}_0	64.91	23.33	90.64	159.64	-90.26	64.85	12.94	-3.20

Si calcolino, quindi, le correnti \bar{I}_1 , \bar{I}_2 e \bar{I}_3 :

	Modulo []				Fase [deg]			
\bar{I}_1	52.63	298.31	350.21	100.97	-11.25	11.25	168.75	78.75
\bar{I}_2	12.02	79.85	45.16	139.18	23.81	-23.81	64.03	-90.00
\bar{I}_3	36.25	121.58	58.92	96.24	-23.54	-156.02	90.23	173.54