

Cognome e Nome _____

Matricola _____ Corso di Laurea _____

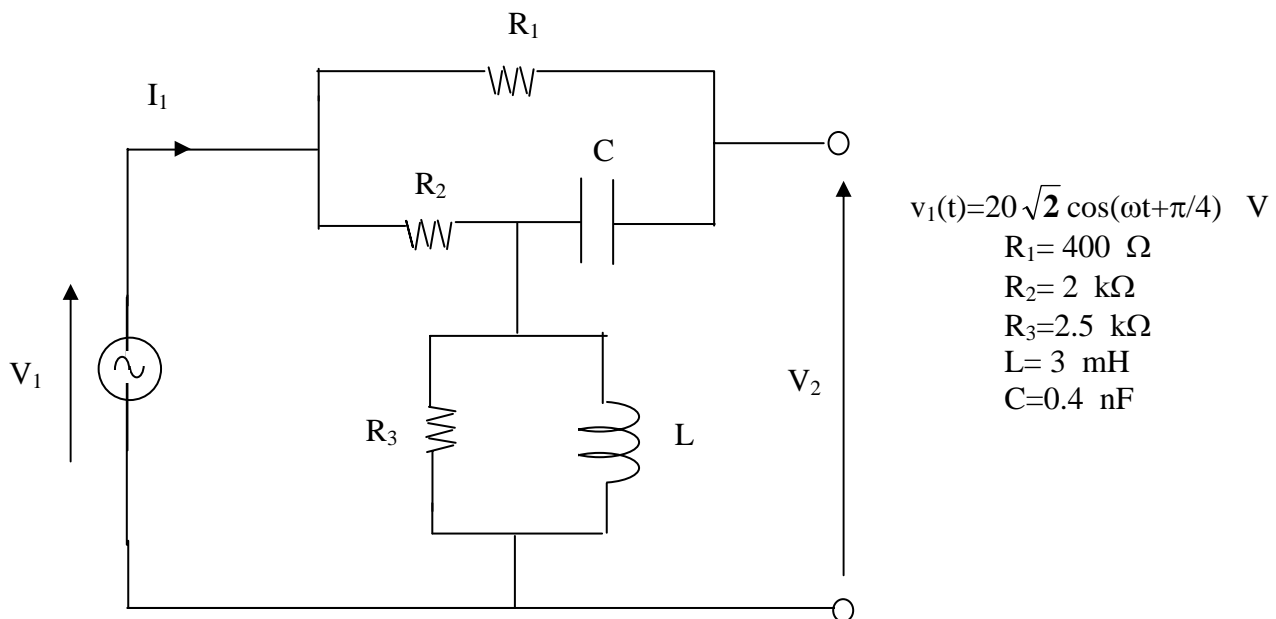
CORSI DI

TEORIA DEI CIRCUITI □ – ELETTROTECNICA V.O. □

Prova d'esame del 20/2/2004

Esprimere tutti i risultati in forma numerica, indicando l'unità di misura.

Tempo a disposizione: 90 minuti.



Lavorando nel dominio dei fasori, si determini la risposta del circuito:

1) nell'approssimazione di bassa (BF) e alta frequenza (AF) rispettivamente, dove Z_{eq} è l'impedenza equivalente ai capi del generatore

	BF	AF
$Z_{eq} [\]$		
V_2/V_1		

2) in corrispondenza di tre pulsazioni riferite a $\omega_0 = 10^6 \text{ rad/s}$

	$\omega_0/200$	ω_0	$5\omega_0$
$ I_1 [\]$			
$\angle I_1 [\]$			