

Cognome e Nome _____

Matricola _____ Corso di Laurea _____

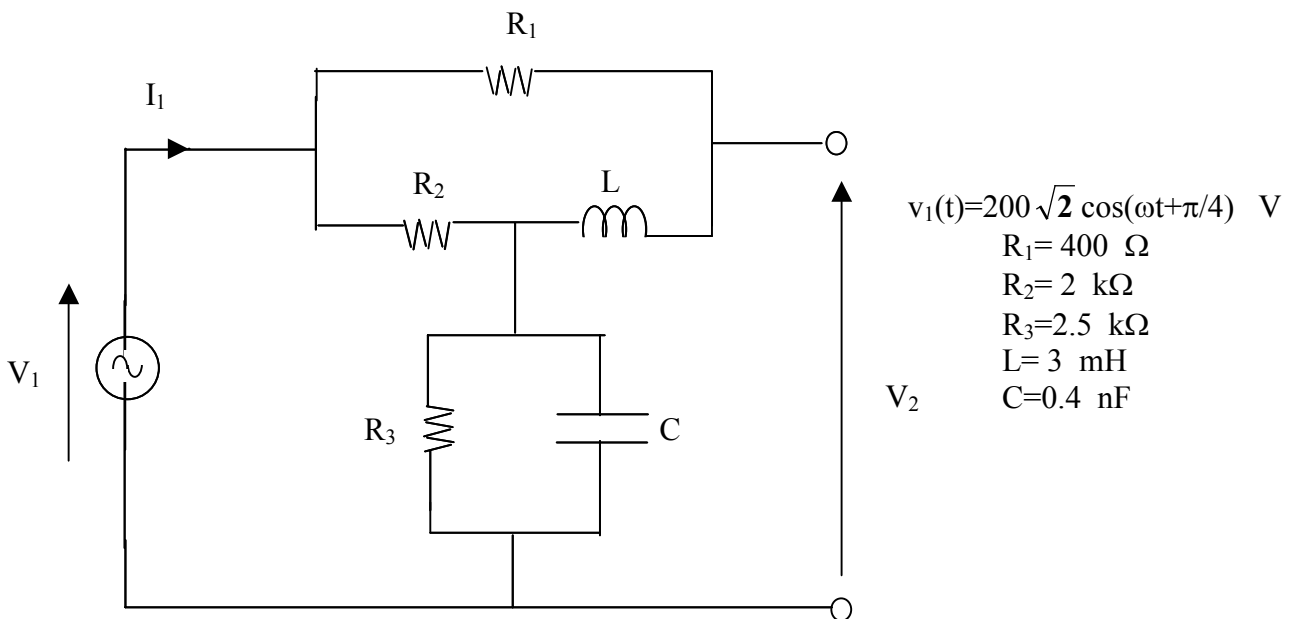
CORSI DI

TEORIA DEI CIRCUITI □ – ELETTRTECNICA V.O. □

Prova d'esame del 24/9/2002

Esprimere tutti i risultati in forma numerica, indicando l'unità di misura.

Tempo a disposizione: 90 minuti.



Lavorando nel dominio dei fasori, si determini la risposta del circuito:

1) nell'approssimazione di bassa (BF) e alta frequenza (AF) rispettivamente, dove Z_{eq} è l'impedenza equivalente ai capi del generatore

	BF	AF
Z_{eq} []		
V_2/V_1		

2) in corrispondenza di tre pulsazioni riferite a $\omega_0 = 1/\sqrt{LC}$

	$\omega_0/20 = \dots\dots\dots$	$\omega_0 = \dots\dots\dots$	$2\omega_0 = \dots\dots\dots$
$ I_1 $ []			
$\angle I_1$ []			
$ V_2/V_1 $			
$\angle V_2/V_1$ []			