

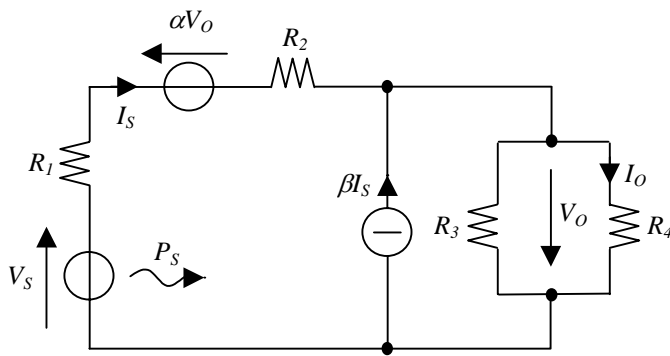
Cognome e Nome _____

Matricola _____ Corso di Laurea _____

CORSO DI TEORIA DEI CIRCUITI - APPELLO DEL 3/9/2004

Esprimere tutti i risultati in forma numerica, indicando l'unità di misura tra parentesi quadre.

Tempo a disposizione: 90 minuti.



$R_1 = 1 \text{ k}\Omega$

$R_2 = 2.1 \text{ k}\Omega$

$R_3 = 5.07 \text{ k}\Omega$

$R_4 = 1 \text{ k}\Omega$

$V_S = 24 \text{ V}$

Dato il circuito in figura, si determinino la resistenza equivalente $\frac{V_S}{I_S}$ ai capi del generatore

indipendente di tensione, le funzioni di trasferimento $\frac{V_O}{V_S}$ e $\frac{I_O}{I_S}$, la conduttanza di trasferimento

$\frac{I_O}{V_S}$, la potenza P_S del generatore indipendente di tensione.

Si effettui l'analisi nei due casi: $\alpha = \beta = 0$ (assenza dei generatori dipendenti) e $\alpha = -2, \beta = 5$ (generatori dipendenti inseriti).

	$\alpha = \beta = 0$	$\alpha = -2, \beta = 5$
$\frac{V_S}{I_S}$ []	_____	_____
$\frac{V_O}{V_S}$ []	_____	_____
$\frac{I_O}{I_S}$ []	_____	_____
$\frac{I_O}{V_S}$ []	_____	_____
P_S []	_____	_____