

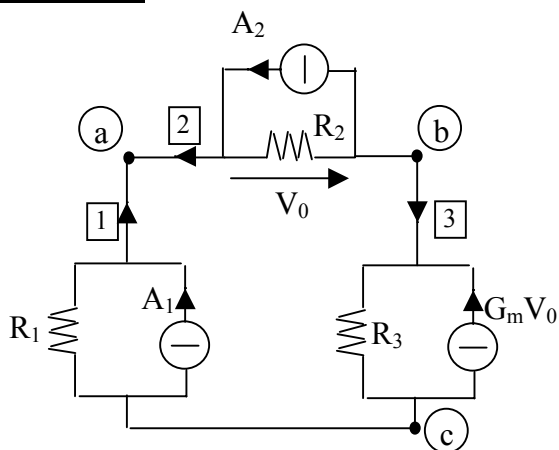
Cognome e Nome _____

Matricola _____ Corso di Laurea _____

CORSO DI TEORIA DEI CIRCUITI - I PROVA IN ITINERE - 5/5/2006

*Barrare la casella della risposta ritenuta esatta, indicando l'unità di misura nelle parentesi quadre.
Tempo a disposizione: 90 minuti.*

Esercizio 1



$R_1 = 20 \Omega$

$R_2 = 10 \Omega$

$R_3 = 25 \Omega$

$G_m = 0.1 \text{ S}$

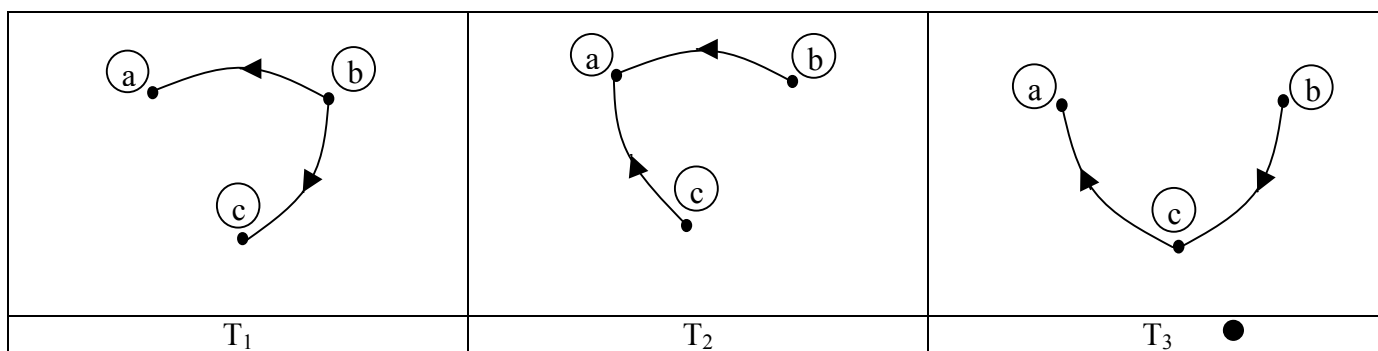
$A_1 = 4 \text{ A}$

$A_2 = 8 \text{ A}$

Preso il nodo c come riferimento e considerato il grafo del circuito, si scriva la matrice di incidenza ridotta C_r .

$$C_r = \begin{bmatrix} -1 & -1 & 0 \\ 0 & 1 & 1 \end{bmatrix}$$

Si identifichi poi l'albero del grafo (T_1 oppure T_2 oppure T_3), la cui matrice C dei tagli fondamentali coincida con C_r .



Si determinino, quindi, la matrice G della conduttanze di lato, la matrice \bar{G} delle conduttanze di nodo e il vettore A delle correnti di lato impresse.

$$G = \begin{bmatrix} 0.05 & 0 & 0 \\ 0 & 0.1 & 0 \\ 0 & -0.1 & 0.04 \end{bmatrix} \quad \bar{G} = \begin{bmatrix} 0.15 & -0.1 \\ 0 & 0.04 \end{bmatrix} \quad A = \begin{bmatrix} 4 \\ 8 \\ 0 \end{bmatrix}$$

Si determini, infine, la condizione per la transconduttanza G_m per cui la matrice \bar{G} risulti invertibile:

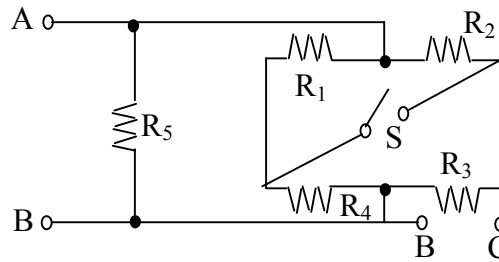
$G_m \neq$ 0.22

N.B. – La numerazione e i versi convenzionali di lato e nodo sono quelli indicati in figura.

Esercizio 2

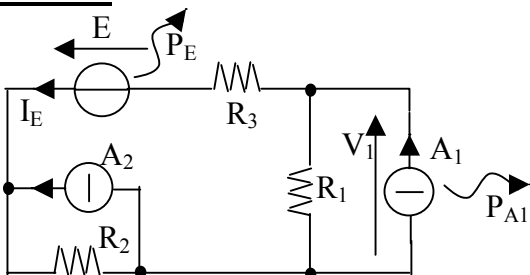
Trovare la resistenza equivalente ai capi dei morsetti come richiesto in tabella.

- $R_1 = 20 \Omega$
- $R_2 = 70 \Omega$
- $R_3 = 15 \Omega$
- $R_4 = 40 \Omega$
- $R_5 = 30 \Omega$



S	$R_{AB} [\Omega]$				$R_{BC} [\Omega]$			
Aperto	16.19 ●	18.23	23.18	25.19	14.27	12.86 ●	18.93	25.57
Chiuso	7.30	9.23	14.06 ●	17.63	8.80 ●	4.20	12.37	28.97

Esercizio 3



- $R_1 = 2 \Omega$
- $R_2 = 4 \Omega$
- $R_3 = 8 \Omega$
- $A_1 = 1 \text{ A}$
- $A_2 = 5 \text{ A}$
- $E = 15 \text{ V}$

Dato il circuito in figura, trovare I_E e V_1 per sovrapposizione degli effetti.

	Contributo di E		Contributo di A_1		Contributo di A_2	
$I_E [\text{ A }]$	2.14	1.07 ●	0.88	0.14 ●	-1.43 ●	-0.37
	3.54	5.05	0.53	1.23	-3.28	-4.22
$V_1 [\text{ V }]$	-2.14 ●	1.12	3.33	1.71 ●	2.86 ●	1.73
	-1.12	-4.25	5.37	0.79	0.83	4.76

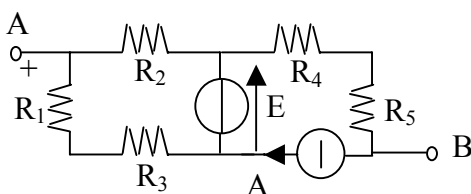
Calcolare il valore assoluto della potenza dei bipoli E e A_1 , specificando se il bipolo si comporta da generatore G o utilizzatore U.

$P_E [\text{ W }]$	1.30	5.30	3.30 ●	8.30
$P_{A1} [\text{ W }]$	0.43	12.20	2.43 ●	6.33

G	U
G	U

Esercizio 4

Dato il circuito in figura, calcolare la resistenza (R_{TH}) di Thevenin e la tensione (V_{TH}) di Thevenin ai morsetti A-B, rispettivamente.



- $R_1 = 20 \Omega$
- $R_2 = 35 \Omega$
- $R_3 = 25 \Omega$
- $R_4 = 5 \Omega$
- $R_5 = 10 \Omega$
- $A = 4 \text{ A}$
- $E = 100 \text{ V}$

$R_{TH} [\Omega]$	23.17	15.86	34.69 ●	42.25
$V_{TH} [\text{ V }]$	-7.64	16.25 ●	-15.85	10.23